

# VIBROAUSTRAGUNG

Die Vibroaustragung „HVKK“ dient zum Austrag von körnigen und schwerfließenden Schüttgütern (z. B. Kleie) aus Silos, Behältern oder Filtern mit konischem Auslauf.



## ARBEITSWEISE

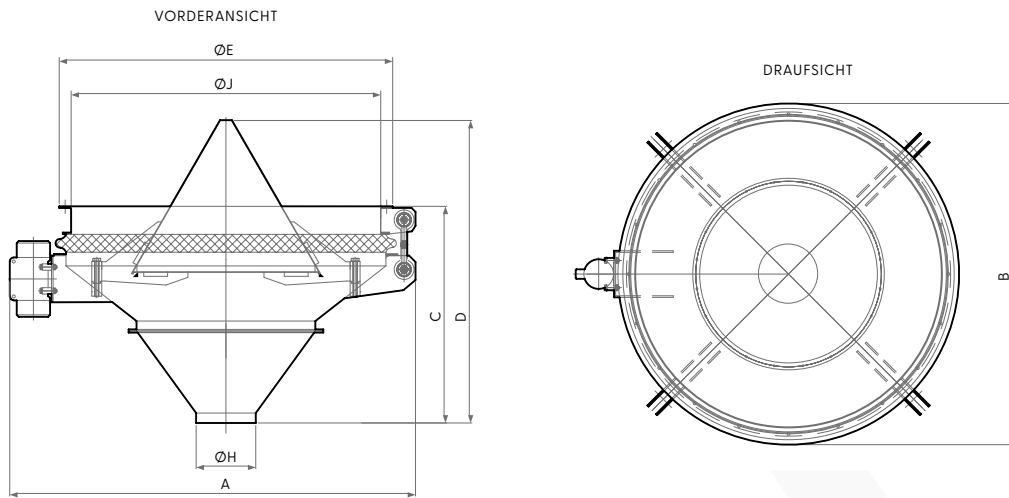
Die Vibroaustragung wird mit Hilfe einer Flanschverbindung am Konus des Silos befestigt. Ein Vibrationsmotor, der seitlich an der Maschine befestigt ist, versetzt den innenliegenden Deflektor in Schwingung, was wiederum das körnige Schüttgut zum Fließen anregt. Um eine Verfestigung des Produkts zu vermeiden, darf die Vibroaustragung immer nur kurzzeitig aktiviert werden.

## EIGENSCHAFTEN

- › Einfache Montage mittels Festflansch
- › Restlose Entleerung
- › Robuste Konstruktion
- › Hohe Austragsleistungen
- › Schwingungen werden nur geringfügig auf das Silo übertragen
- › Geeignet für die Anwendung in explosionsgefährdeten Bereichen (Innen/Außen)

## OPTIONEN

- › Edelstahlausführung
- › Halterung für nachfolgende Fördermittel
- › Abweichende Auslauf-durchmesser
- › Kundenspezifische Lackierung (Standard: RAL9003/RAL3003)



### TECHNISCHE DATEN

Typ	Motorleistung [kW]	Aktivierungsfläche [m <sup>2</sup> ]	Gewicht [kg]		Volumen [m <sup>3</sup> ]
			Netto	Brutto	
HVKK-100/20	0,35	0,72	245	390	2,5
HVKK-100/30				385	2,3
HVKK-130/30	0,525	1,24	415	640	4,8
HVKK-130/50				630	4,3
HVKK-160/30		1,90	525	845	8,1
HVKK-160/50				830	7,5
HVKK-200/30	0,55	3,01	610	1.025	11,5
HVKK-200/50				1.010	10,6

### ABMESSUNGEN (MM)

Typ	A	B	C	D	ØE	ØH	ØJ
HVKK-100/20	1400	1100	783	851	1.058	200	958
HVKK-100/30			714	783		300	
HVKK-130/30	1.765	1.430	913	1.173	1.378	300	1.258
HVKK-130/50			776	1.035		500	
HVKK-160/30	2.060	1.730	1.090	1.524	1.678	300	1.558
HVKK-160/50			953	1.386		500	
HVKK-200/30	2.470	2.130	1.246	1.524	2.090	300	1.958
HVKK-200/50			1.108	1.386		500	