

VIBROAUSTRAGUNG

Die Vibroaustragung „HVMK“ dient zum Austrag von pulverförmigen Schüttgütern (z. B. Mehl) aus Silos, Behältern oder Filtern mit konischem Auslauf.



ARBEITSWEISE

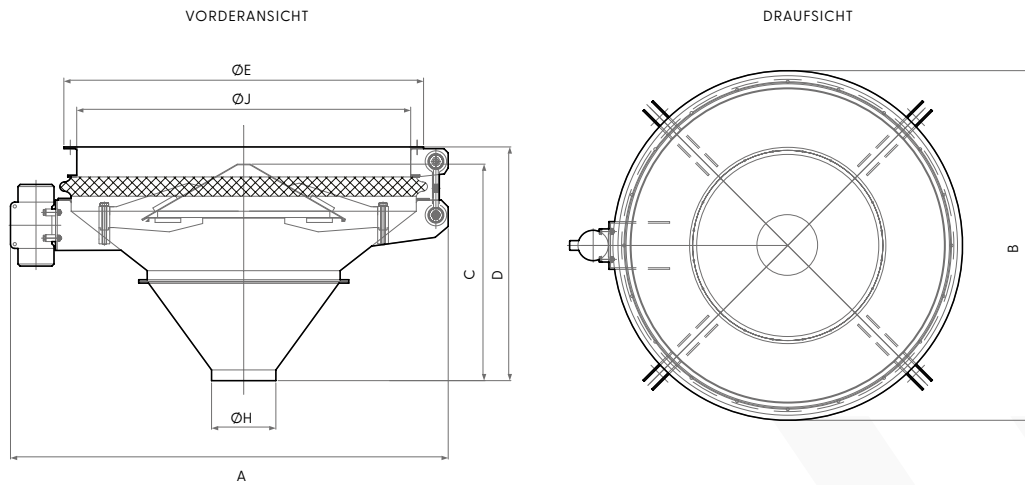
Die Vibroaustragung wird mit Hilfe einer Flanschverbindung am Konus des Silos befestigt. Ein Vibrationsmotor, der seitlich an der Maschine befestigt ist, versetzt den innenliegenden Deflektor in Schwingung, was wiederum das pulverförmige Schüttgut zum Fließen anregt. Um eine Verfestigung des Produkts zu vermeiden, darf die Vibroaustragung immer nur kurzzeitig aktiviert werden.

EIGENSCHAFTEN

- › Einfache Montage mittels Festflansch
- › Restlose Entleerung
- › Robuste Konstruktion
- › Hohe Austragsleistungen
- › Schwingungen werden nur geringfügig auf das Silo übertragen
- › Geeignet für die Anwendung in explosionsgefährdeten Bereichen (Innen/ Außen)

OPTIONEN

- › Edelstahlausführung
- › Halterung für nachfolgende Fördermittel
- › Abweichende Auslaufdurchmesser
- › Kundenspezifische Lackierung (Standard: RAL9003/ RAL3003)



TECHNISCHE DATEN

Typ	Motorleistung [kW]	Aktivierungsfläche [m ²]	Gewicht [kg]		Volumen [m ³]
			Netto	Brutto	
HVMK-100/20	0,30	0,72	225	370	2,3
HVMK-100/30				365	2,1
HVMK-130/30	0,525	1,24	360	570	3,9
HVMK-130/50				560	3,5
HVMK-160/30		1,90	430	710	6,1
HVMK-160/50	695			5,5	
HVMK-200/30	0,55	3,01	790	1.175	9,7
HVMK-200/50				1.160	8,8

ABMESSUNGEN (MM)

Typ	A	B	C	D	ØE	ØH	ØJ
HVMK-100/20	1400	1100	570	783	1.058	200	958
HVMK-100/30			500	714		300	
HVMK-130/30	1.765	1.430	774	913	13.78	300	1.258
HVMK-130/50			637	776		500	
HVMK-160/30	2.060	1.730	10.10	1.090	1.678	300	1.558
HVMK-160/50			872	953		500	
HVMK-200/30	2.470	2.130	1.010	1.246	2.090	300	1.958
HVMK-200/50			872	1.108		500	