

# ZYKLONABSCHIEDER

Der Zyklonabscheider „HZYK“ wird zur Trennung von großen Luftströmen und im Luftstrom mitgeführten Feststoffen, z. B. Staub und Leichtteile, eingesetzt.



## ARBEITSWEISE

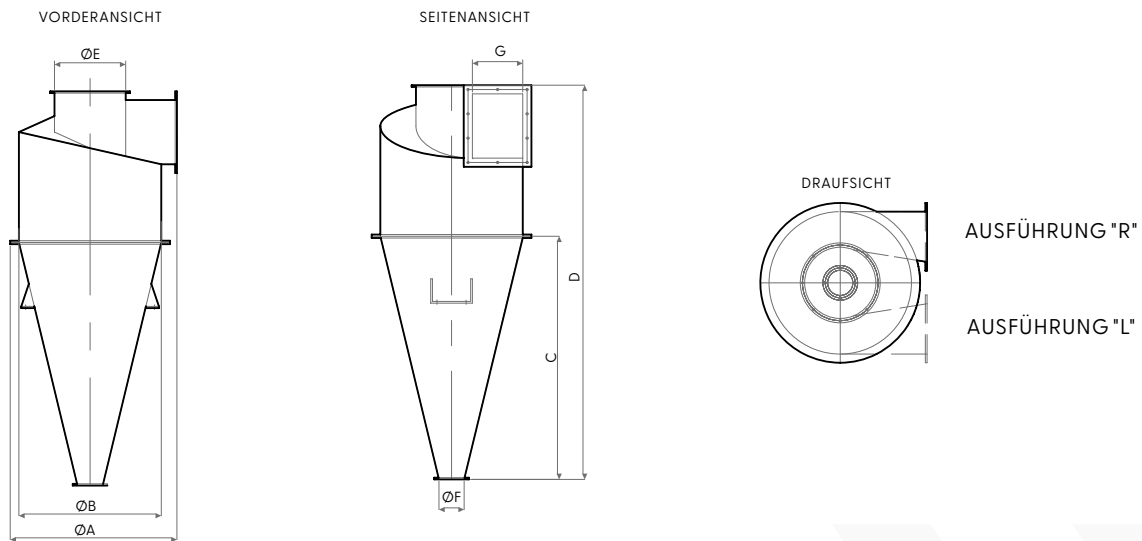
Der Luftstrom tritt tangential in den Zyklon ein, der Feststoff wird im Zyklon durch die Zentrifugalkraft abgeschieden. Der Feststoff verlässt den Zyklon an der Unterseite, wo im Normalfall eine Austragschleuse montiert ist (nicht im Lieferumfang). Die Luft verlässt den Zyklon an der Oberseite und wird meist zu einem Filter geführt.

## EIGENSCHAFTEN

- › Hoher Abscheidegrad
- › Hoher Luftdurchsatz und hohe Beladungen möglich
- › Einfach Konstruktion
- › Geringer Druckverlust

## OPTIONEN

- › Edelstahlausführung
- › Sonderabmessungen
- › Austragsschleuse mit Schauglas
- › Stausensor
- › Übergangsstücke
- › Fußkonstruktion
- › Ausführung Links oder Rechts
- › Ausführung als Horizontalzyklone (Zwischenabscheider)
- › Kundenspezifische Lackierung (Standard: RAL9003)



### TECHNISCHE DATEN

Typ	Luftmenge [m³/min]	Gewicht [kg]		Volumen [m³]
		Netto	Brutto	
HZYK-700	60	165	305	2,6
HZYK-820	80	245	410	3,5
HZYK-1000	115	325	555	5,5
HZYK-1150	130	415	705	7,7
HZYK-1350	175	680	1.050	11,3
HZYK-1500	255	860	1.310	15,1
HZYK-1650	325	1.270	1.795	19,2
HZYK-1800	355	1.470	2.035	21,5

### ABMESSUNGEN (MM)

Typ	ØA	ØB	C	D	ØE	ØF	G
HZYK-700	788	700	1.240	2.190	330	160	215 x 215
HZYK-820	925	820	1.400	2.270	410		290 x 370
HZYK-1000	1.110	1.000	1.700	2.750	500		350 x 460
HZYK-1150	1.250	1.150	1.950	3.150	575		360 x 500
HZYK-1350	1.450	1.350	2.250	3.650	675		400 x 600
HZYK-1500	1.650	1.500	2.500	4.050	700		500 x 700
HZYK-1650	1.810	1.650	2.720	4.420	770		550 x 770
HZYK-1800	1.940	1.800	2.450	4.360	840		600 x 840