



GRIESSPUTZMASCHINE

VGPE

Die Griessputzmaschine „VGPE“ trennt Produkte von den Schrot- und Auflösepassagen entsprechend ihrer Dichte, Form und Größe (Schwebegeschwindigkeit) in mindestens vier Fraktionen. Die Griessputzmaschine erzeugt Griesse und Dunste höchster Qualität.



ARBEITSWEISE

Die Griessputzmaschine besteht immer aus zwei Abteilen, die unterschiedliche Aufgaben übernehmen können. Das Produkt fällt im freien Fall von oben in die Maschine. Durch die Wurfbewegung der Siebe und durch die von unten durch das Produkt strömende Luft wird eine lose Wirbelschicht gebildet, in welcher sich die Produkte nach Dichte ordnen: schwere Produkte unten, leichte Produkte oben. Dieses Prinzip wird auf drei Sieblagen wiederholt. Die Siebübergänge der drei Sieblagen wandern zu den Endausläufen, die Durchfälle können über 16 integrierte Klappen unterschiedlichen Produkten zugeordnet werden.

EIGENSCHAFTEN

- > Gleichmäßige Produktverteilung auf die gesamte Maschinenbreite am Einlauf
- > LED-Hintergrundbeleuchtung
- > Aluminium-Siebrahmen
- > Antriebssystem für besonders ruhigen Maschinenlauf
- > Spezial-Bürstenreiniger halten die Siebe dauerhaft offen
- > Einfacher Siebwechsel
- > Einfacher Zugang zur Reinigung der Maschine
- > Präzise Lufteinstellung der einzelnen Sektionen mit 16 Einstellrädern
- > Geeignet für die Anwendung in explosionsgefährdeten Bereichen (Innen/ Außen)

OPTIONEN

- > Edelstahlausführung (produktberührend)
- > Vibrationsüberwachung
- > Unterdrucksensor
- > Verschiedene Maschenweiten
- > Auslaufanordnung (Siebdurchfälle) nach Bedarf
- > Kundenspezifische Lackierung (Standard: RAL9003/ RAL3003)

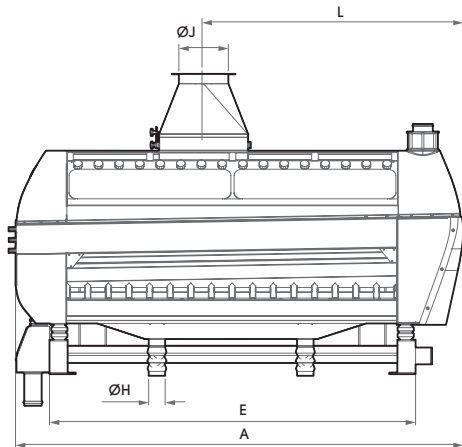




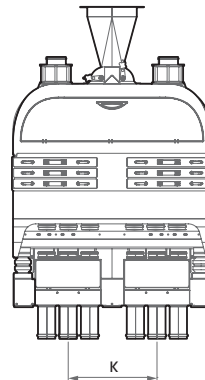
GRIESSPUTZMASCHINE

VGPE

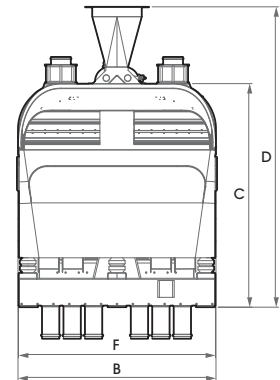
VORDERANSICHT



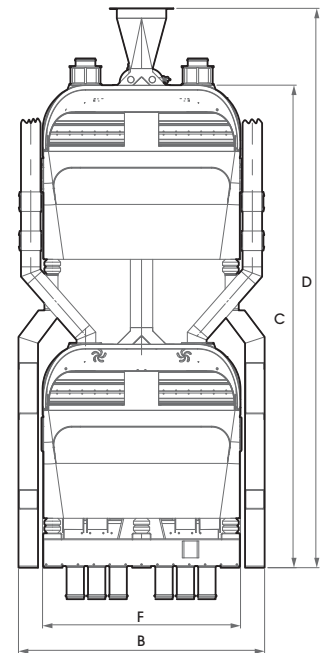
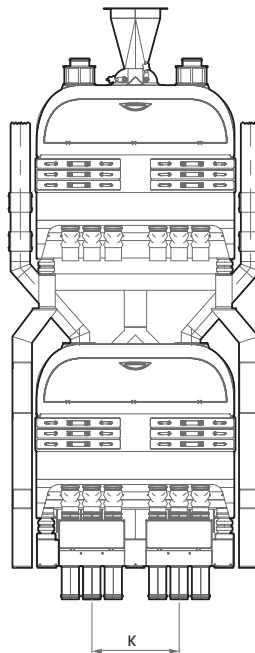
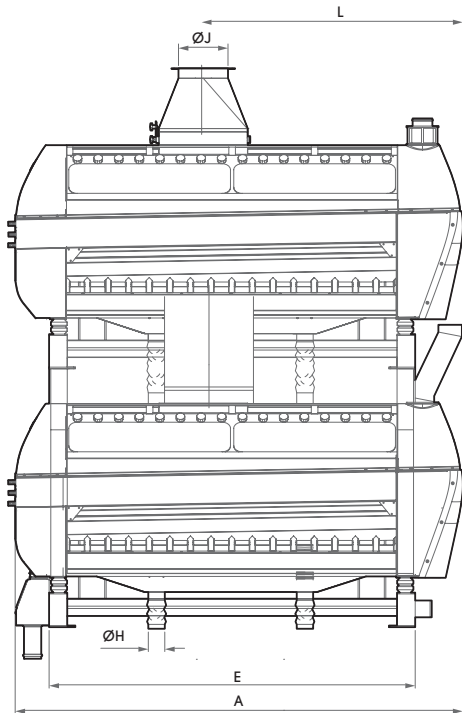
SEITENSICHT (LH)



SEITENSICHT (RH)



VGPE-46/200 - EINDECKER



VGPE-46/200D - DOPPELDECKER

TECHNISCHE DATEN

Typ	Motorleistung (kW)	Aspirationsluftmenge (m ³ /min)	Siebbreite (mm)	Abteile	Siebe/Abteil	Gewicht (kg)		Volumen (m ³)
						Netto	Brutto	
VGPE-46/200	2 x 0,40	50	500	2	3x4	1.000	1.335	8,7
VGPE-46/200D	4 x 0,40	100		4		2.500	3.010	17,8

ABMESSUNGEN (mm)

Typ	A	B	C	D	E	F	ØH	ØJ	K	L
VGPE-46/200	2.715	1.200	1.355	1.820	2.220	1.194	100	300	580	1.575
VGPE-46/200D		1.485	2.925	3.390				420		